



TECNOLOGIA FINESTRE
TECNOLOGIA PORTE
SISTEMI DI INGRESSO AUTOMATICI
SISTEMI DI GESTIONE EDIFICI



Soluzioni per Legno



FALEGNAMERIA
FERRARESI OMER SRL

Progettiamo sicurezza



INDICE	pagine
ANTA-RIBALTA e BATTENTE	3 - 7
MANIGLIE e PORTE INTERNE	8
ALZANTE SCORREVOLE	9 - 31
SCORREVOLE in PARALLELO	32 - 34
PORTONCINO	35 - 37



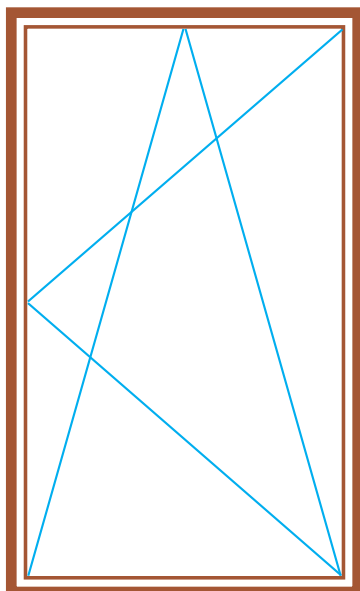
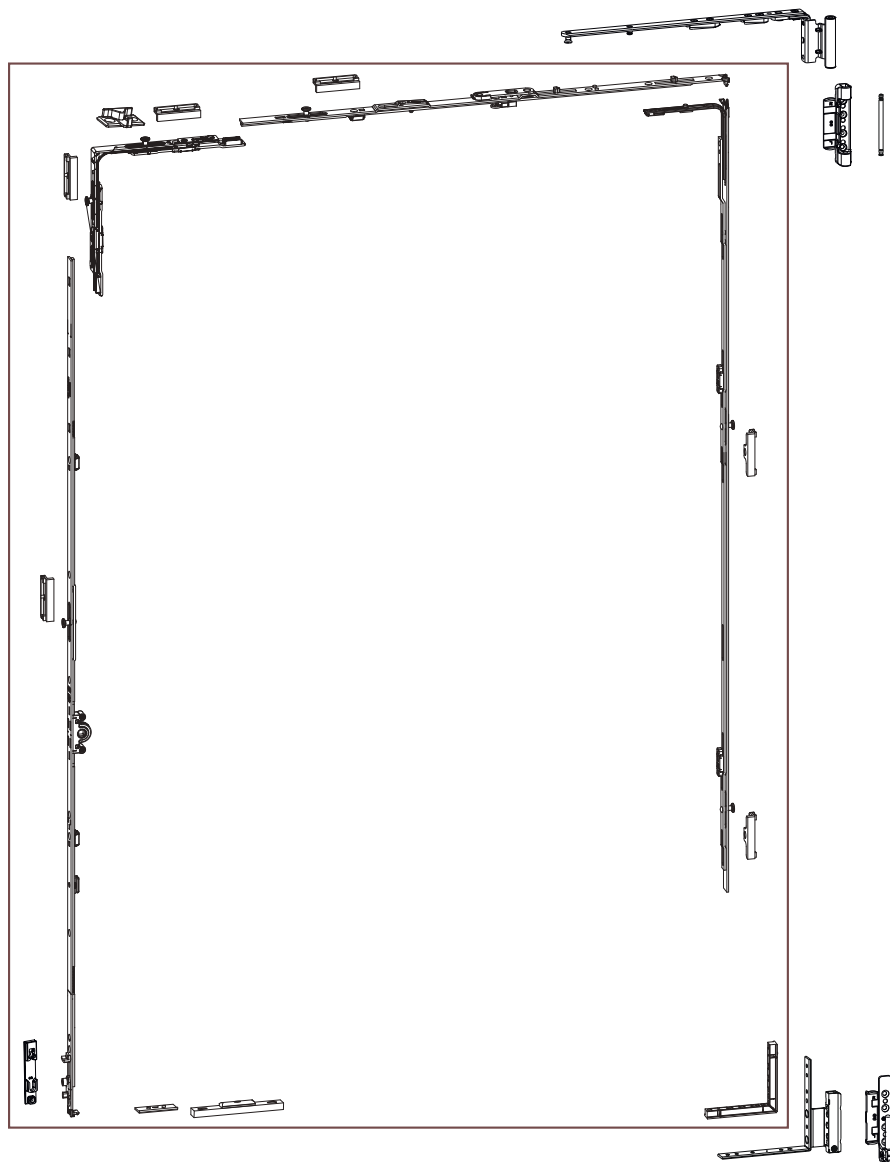


FINESTRA e PORTA-FINESTRA 1 ANTA

Soluzioni Anta-ribalta



FALEGNAMERIA
FERRARESI OMER SRL

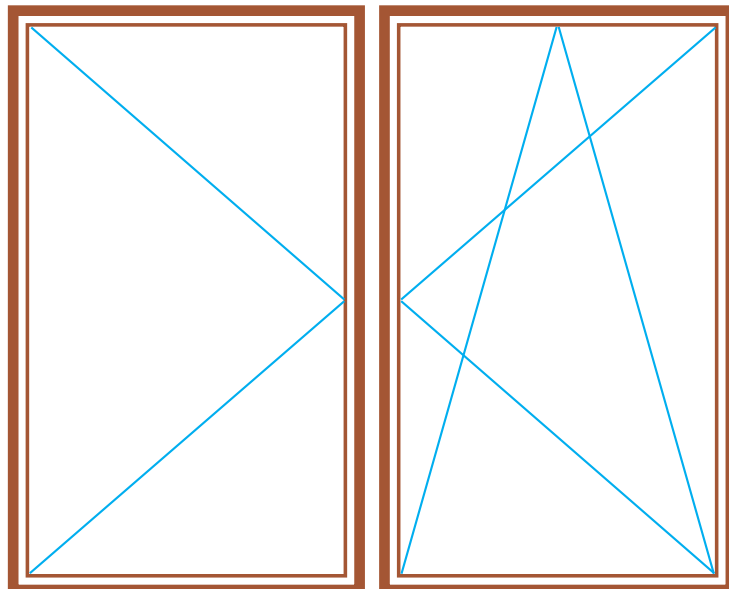
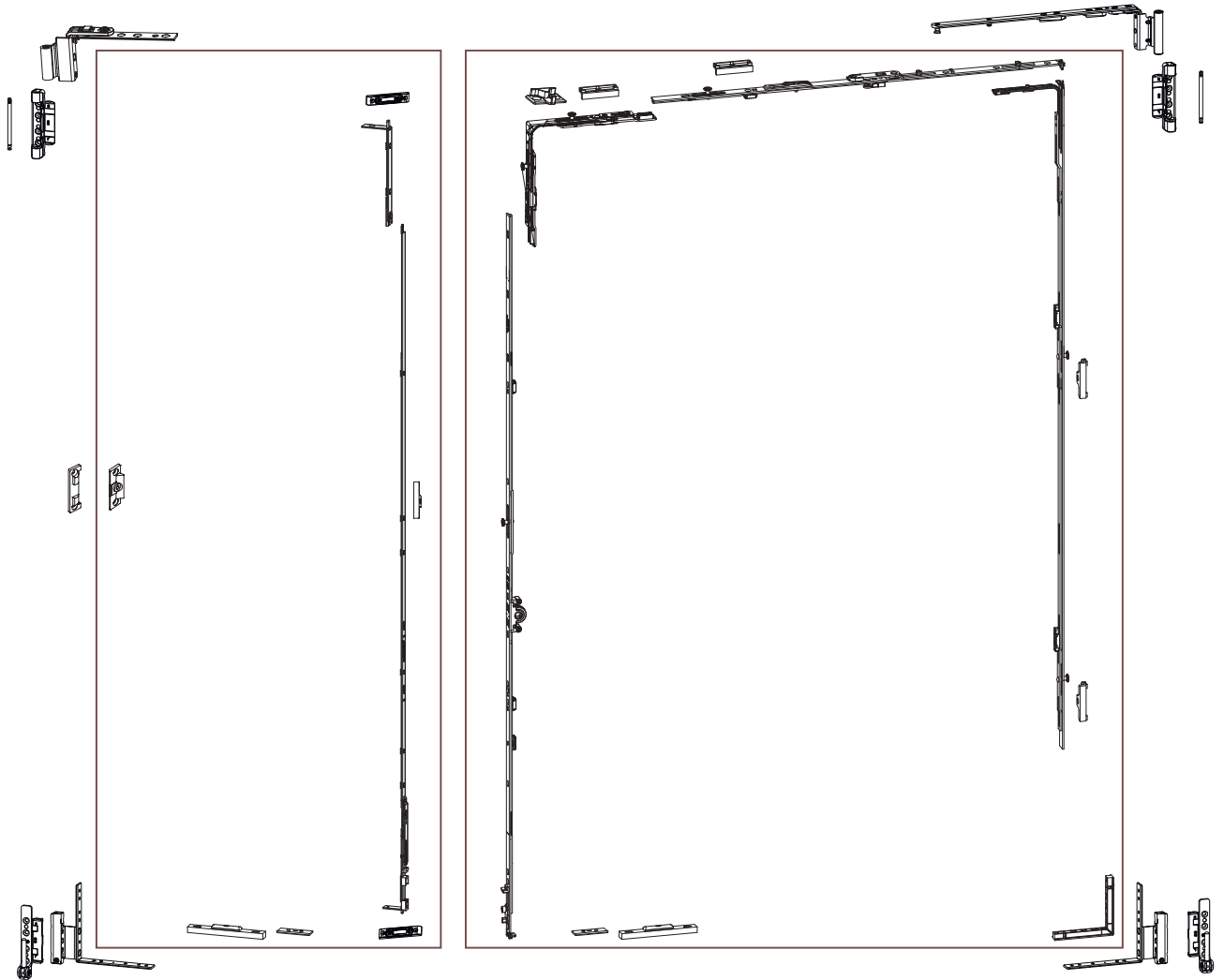


FINESTRA e PORTA-FINESTRA 2 ANTE

Soluzioni Anta-ribalta



FALEGNAMERIA
FERRARESI OMER SRL

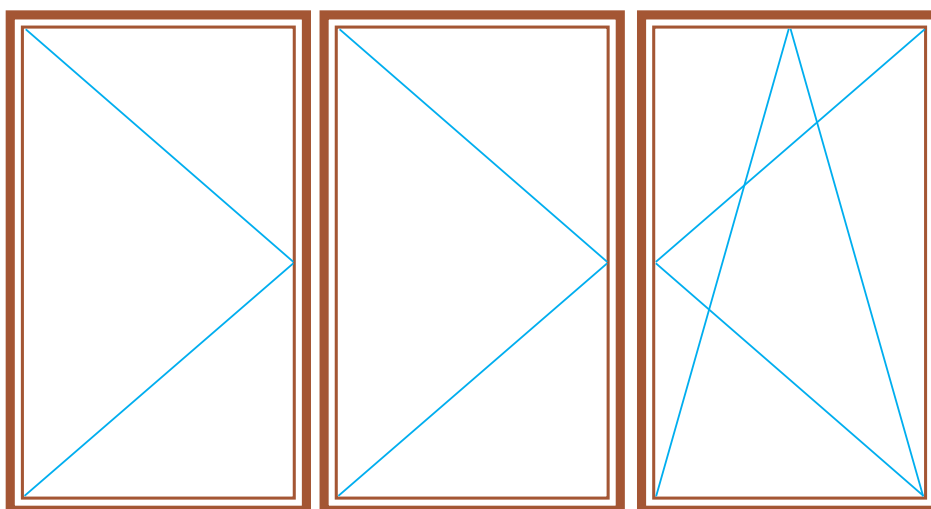
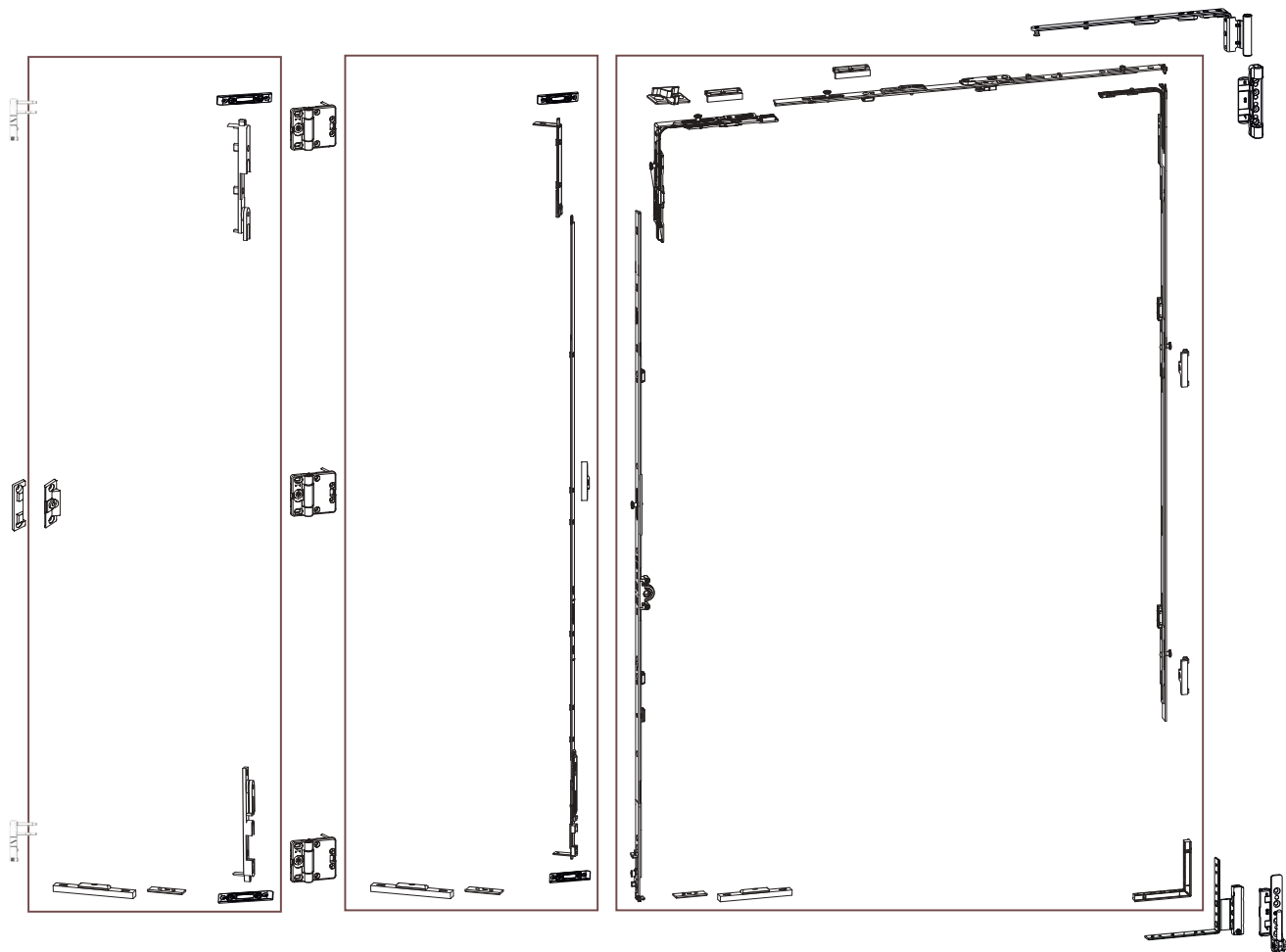


FINESTRA e PORTA-FINESTRA 3 ANTE

Soluzioni Anta-ribalta



FALEGNAMERIA
FERRARESI OMER SRL

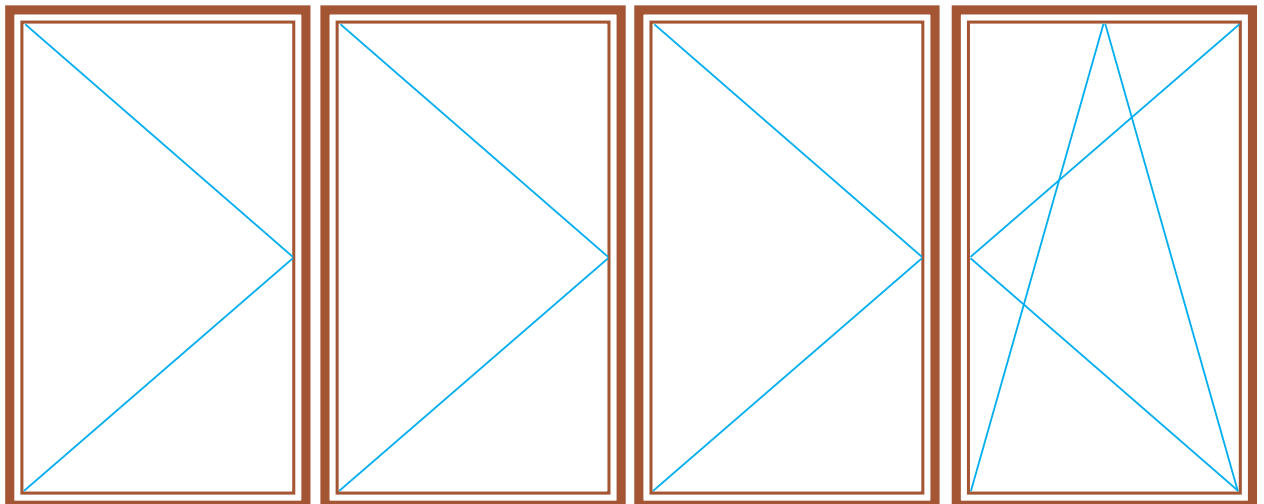
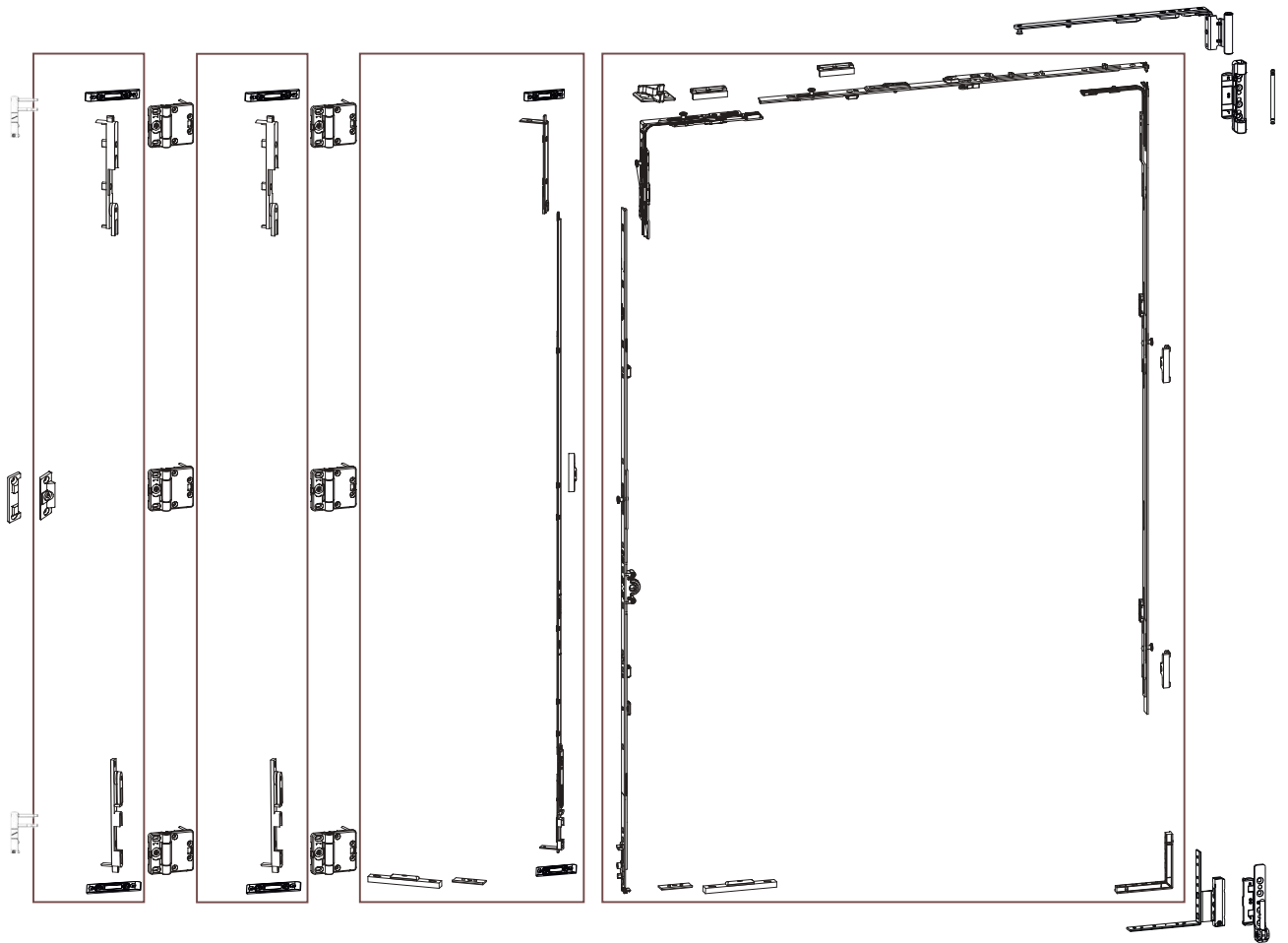


FINESTRA e PORTA-FINESTRA 4 ANTE

Soluzioni Anta-ribalta



FALEGNAMERIA
FERRARESI OMER SRL



MANIGLIE per FINESTRE e PORTE INTERNE



FALEGNAMERIA
FERRARESI OMER SRL



Legenda FINITURE		
	1	EV1 - Argento
	3	Oro Lucido
	4	F4 - Bronzo verniciato
	5	UC5 Testa di moro
	6	Nero
	7	Bianco
	8	Inox
	1013	RAL 1013
	CL	Cromo Lucido
	CHSA	Grigio scuro





Le caratteristiche e i vantaggi principali di tutte le nostre ferramenta sono:

- Eccezionale silenziosità e facilità di movimento dell'anta scorrevole
- Uso piacevolmente semplice, anche in caso di ante grandi e pesanti, grazie ai componenti funzionali perfettamente armonizzati, come i carrelli, gli ingranaggi e le maniglie
- Comfort elevato grazie ad un'ampia offerta di accessori
- Cremonese per ante con un'altezza massima di 3250 mm, 3750 mm a richiesta
- Isolamento termico ottimale nell'area del pavimento con la soglia GU-thermostep 204
- Soluzioni alternative di soglia che richiedono un apporto minimo di materiale rendono possibile un'ampia gamma di applicazioni
- Elevata protezione antieffrazione grazie alla stabilità dei componenti
- Protezione antieffrazione testata grazie ai componenti di sicurezza opzionali
- Maniglie in differenti materiali e con un design esteticamente piacevole per una confortevole manovrabilità

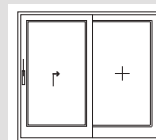
! Marcatura CE

- **per finestre e portefinestre:** vi offriamo la possibilità di ottenere la marcatura CE per finestre e portefinestre in legno anche nelle nostre abitazioni. Ulteriori informazioni potranno essere ottenute telefonando al numero: **+39 045 72 35 899.**

Disposizione dell'anta secondo gli schemi da A a L

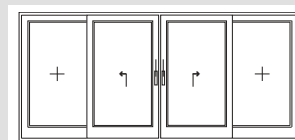
Schema A

1 porta alzante scorrevole,
1 vetratura fissa;
Disegno: scorrevole verso destra



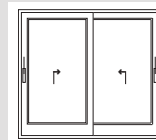
Schema C

2 porte ad alzante scorrevole,
2 vetrate fisse;
Disegno: scorrevole verso destra e verso sinistra



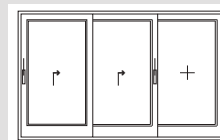
Schema D

2 porte ad alzante scorrevole;
Disegno: scorrevole verso destra e verso sinistra



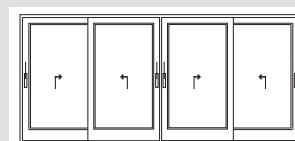
Schema E

2 porte ad alzante scorrevole,
1 vetratura fissa;
Disegno: scorrevole verso destra



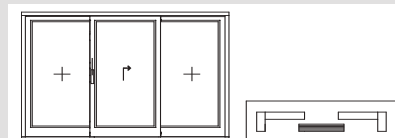
Schema F

4 porte ad alzante scorrevole;
Disegno: scorrevole verso destra e verso sinistra



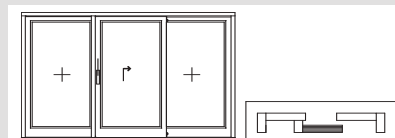
schema G1 simmetrico

1 anta con alzante scorrevole,
2 vetrate fisse
Disegno: scorrevole verso destra



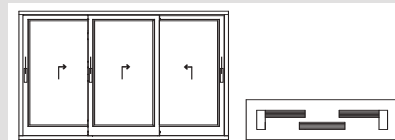
Schema G2 asimmetrico

con montanti statici
1 anta con alzante scorrevole,
2 vetrate fisse
Disegno: scorrevole verso destra



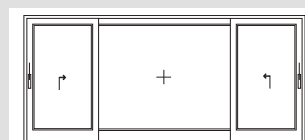
Schema H

3 anta con alzante scorrevole.
(come nello schema G1 simmetrico)
Disegno: scorrevole verso destra e verso sinistra



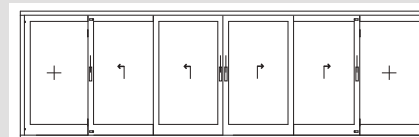
Schema K

2 porte ad alzante scorrevole,
1 vetratura fissa;
Disegno: scorrevole verso destra e verso sinistra



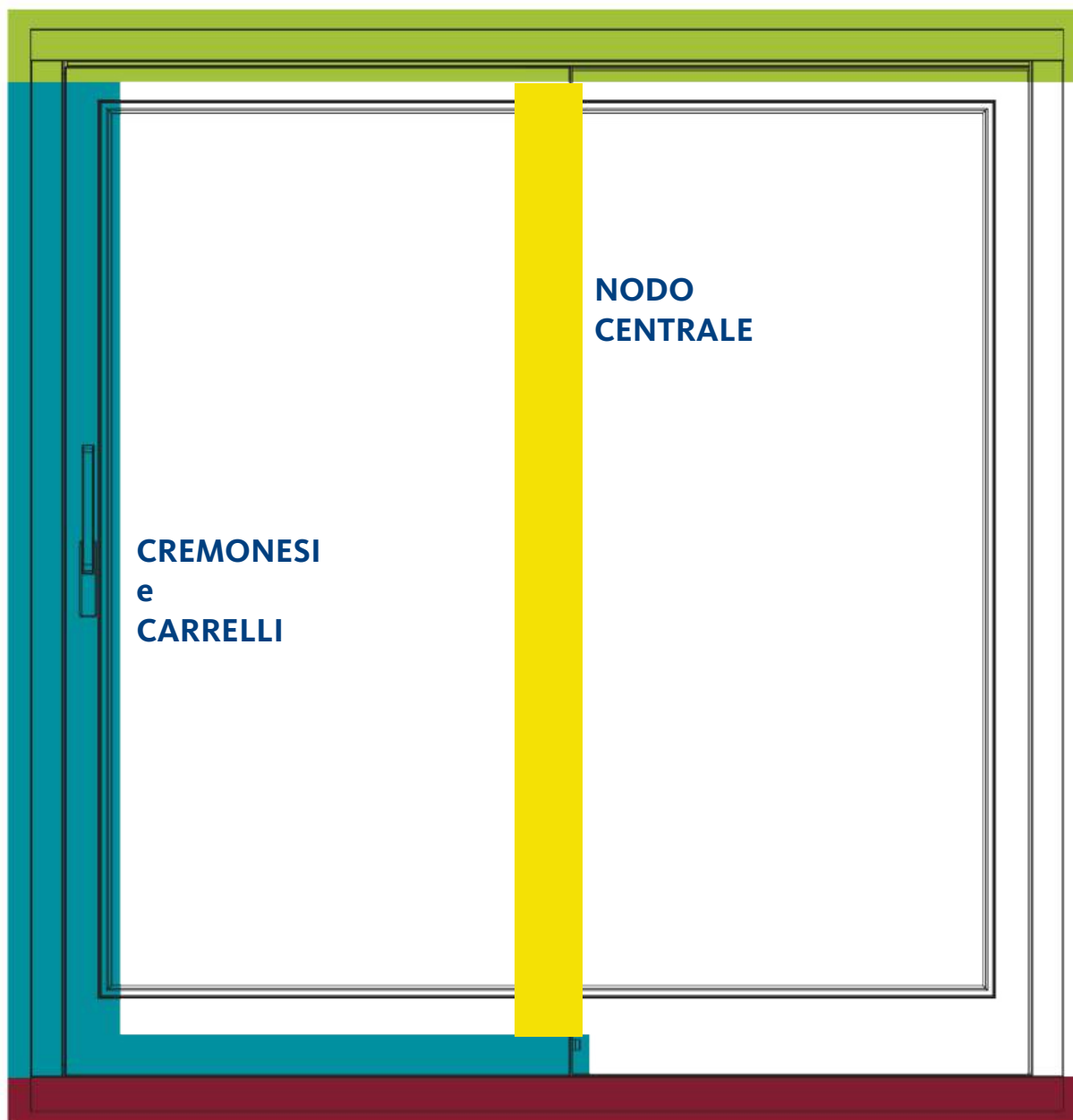
Schema L

4 porte ad alzante scorrevole,
2 vetrate fisse;
Disegno: scorrevole verso destra e verso sinistra



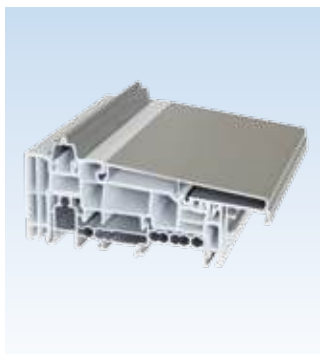


GUIDE SUPERIORI

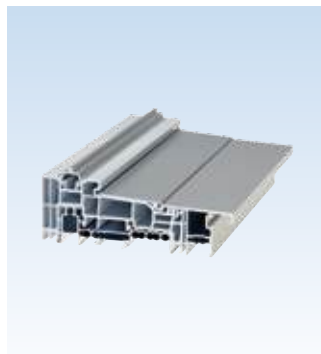


SOGLIE

LEGENDA	
	SOGLIE
	CREMONESI e CARRELLI
	GUIDE SUPERIORI
	NODO CENTRALE



Soglia GU-thermostep spessore 56 fino a 68 (con profilo comfort)



Soglia GU-thermostep spessore 78



Soglia GU-thermostep spessore 88 fino a 92



Soglia GU-thermostep spessore fino a 110

Soglie a pavimento – risparmio energetico, assenza di barriere architettoniche, montaggio possibile in un secondo momento

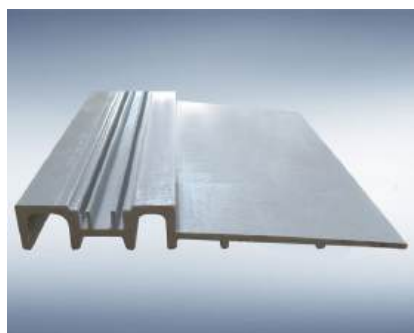
Grazie alla separazione termica della soglia a pavimento GU-thermostep, il flusso termico del collegamento inferiore degli elementi alzanti scorrevoli in legno e in PVC viene notevolmente ridotto, ottenendo così un notevole risparmio energetico.

È naturalmente possibile l'impiego in tutti i sistemi in legno e in PVC dei migliori marchi con diverse configurazioni. L'adattamento al relativo sistema di profilo avviene tramite la combinazione di diversi profili di allargamento.

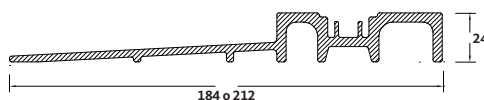
- Medesima struttura di base per elementi in legno o in PVC
- Parte esterna (esposta alle intemperie) completamente protetta da un profilo in alluminio
- Flessibilità grazie al sistema modulare: soglia a calpestio, diversi profili parapigioggia e guide di scorrimento a incastro.
- Tutte le guide di scorrimento sono sostituibili in un secondo momento
- La guarnizione anti infiltrazione è applicata direttamente al profilo parapigioggia
- Indicato per il settore degli "appartamenti senza barriere architettoniche" ai sensi della norma DIN 18025

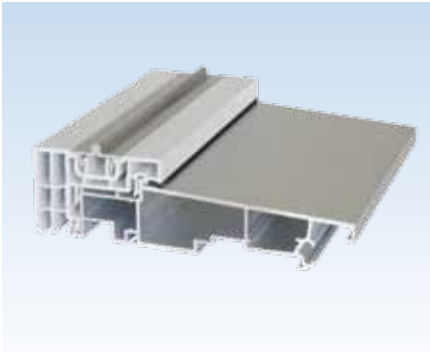
Profili per soglie a pavimento

Adatto per	Profilo in legno, spessore anta							Profilo in PVC	Altezza
	56 mm	68 mm	78 mm	88 mm	90 mm	92 mm	110 mm		
Soglia GU-thermostep	■	■	■	■	■	■	■	■	67 mm
Soglia GU 47	■	■	-	-	-	-	-	■	47 mm
Soglia GU flatstep (soglia piatta)	■	■	-	-	-	-	-	■	22 mm
Soglia GU timberstep	■	■	■	-	-	-	-	-	22 mm

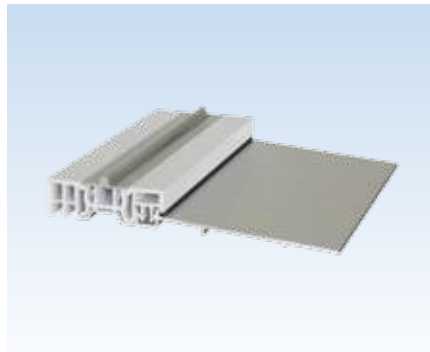


Soglia GU GFK Vetoresina

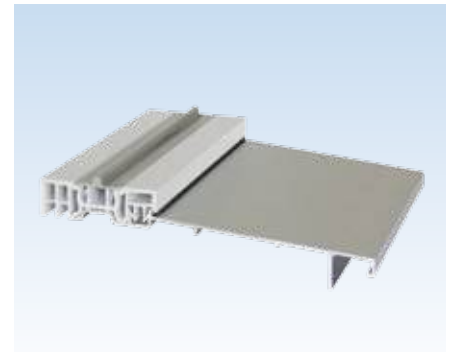




Soglia GU 47



Soglia GU flatstep (soglia piatta)

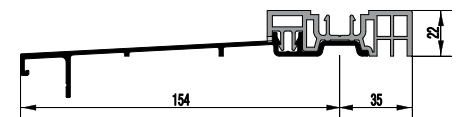
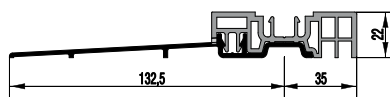
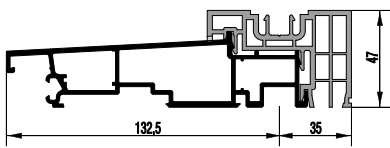


Soglia GU timberstep

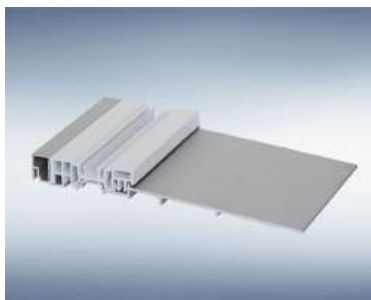
Soglia a pavimento – soluzioni alternative per sistemi modulari

Per ogni sistema di profilo, il particolare design della soglia modulare a pavimento permette l'utilizzo dello stesso giunto angolare e degli accessori, indipendentemente dal tipo di soglia mostrata a pagina 9.

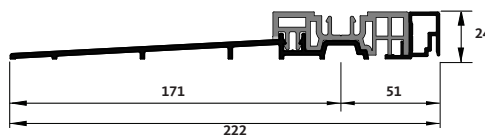
- Le guide a pavimento sono sostituibili anche in un secondo momento
- Grazie all'altezza ridotta, particolarmente utile per l'installazione in strutture o in edifici preesistenti.



Kit guide a pavimento																	
Schema											Guida a pavimento			Montante centrale			
A	C	D	E	F	G1	G2	G3	H	K	L	5 mm	10 mm	15 mm	10 mm	22 mm	25 mm	28 mm
■	■	■	■	■	■	■	■	■	■	■	■	■	■	■	■	■	■
■	■	■	-	■	■	■	■	■	■	-	■	■	■	■	-	-	■
■	■	-	-	-	■	■	■	-	-	-	■	■	■	■	-	-	■
■	■	-	-	-	■	■	■	-	-	-	■	■	■	■	-	-	■



Soglia GU Flatstep 222

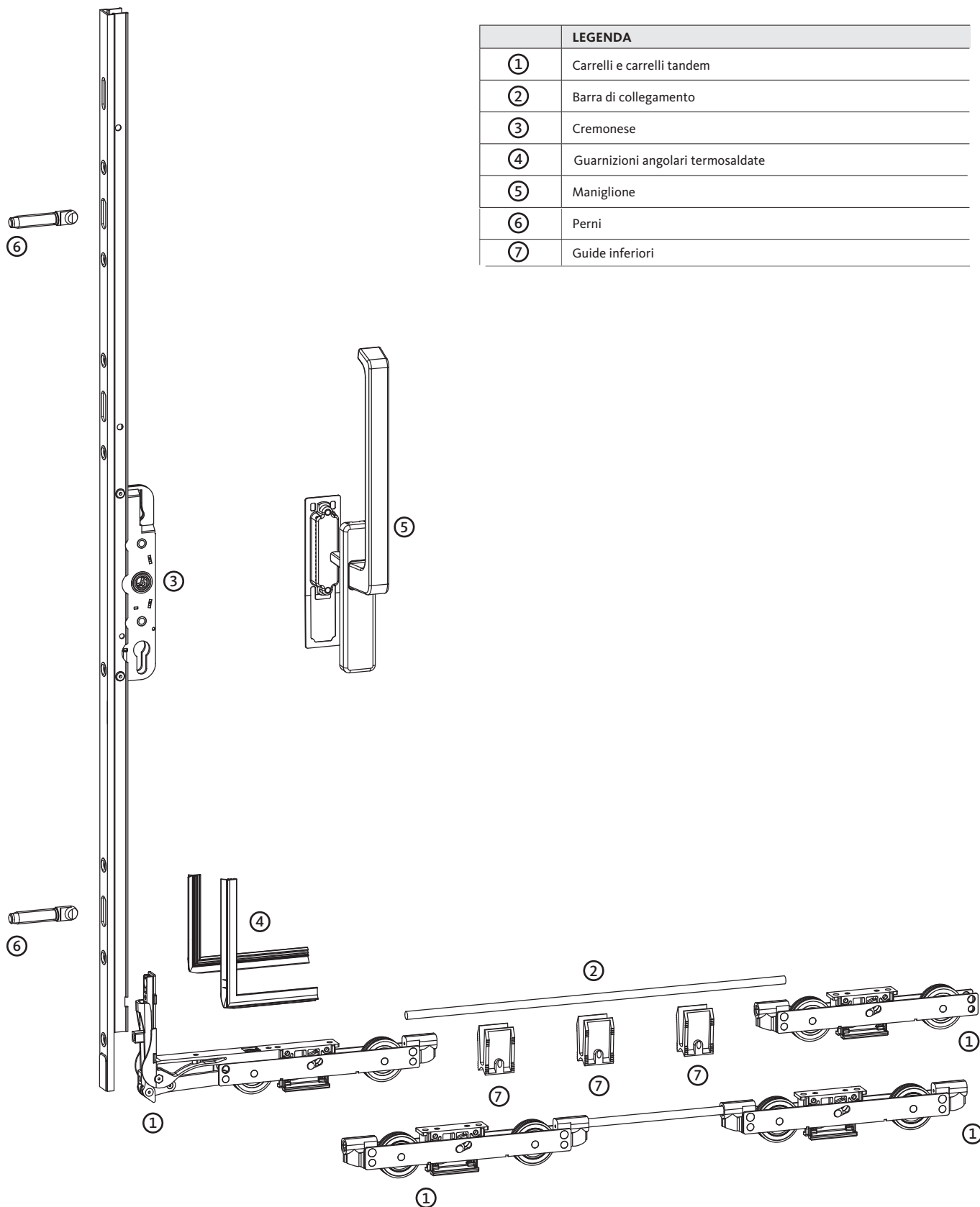


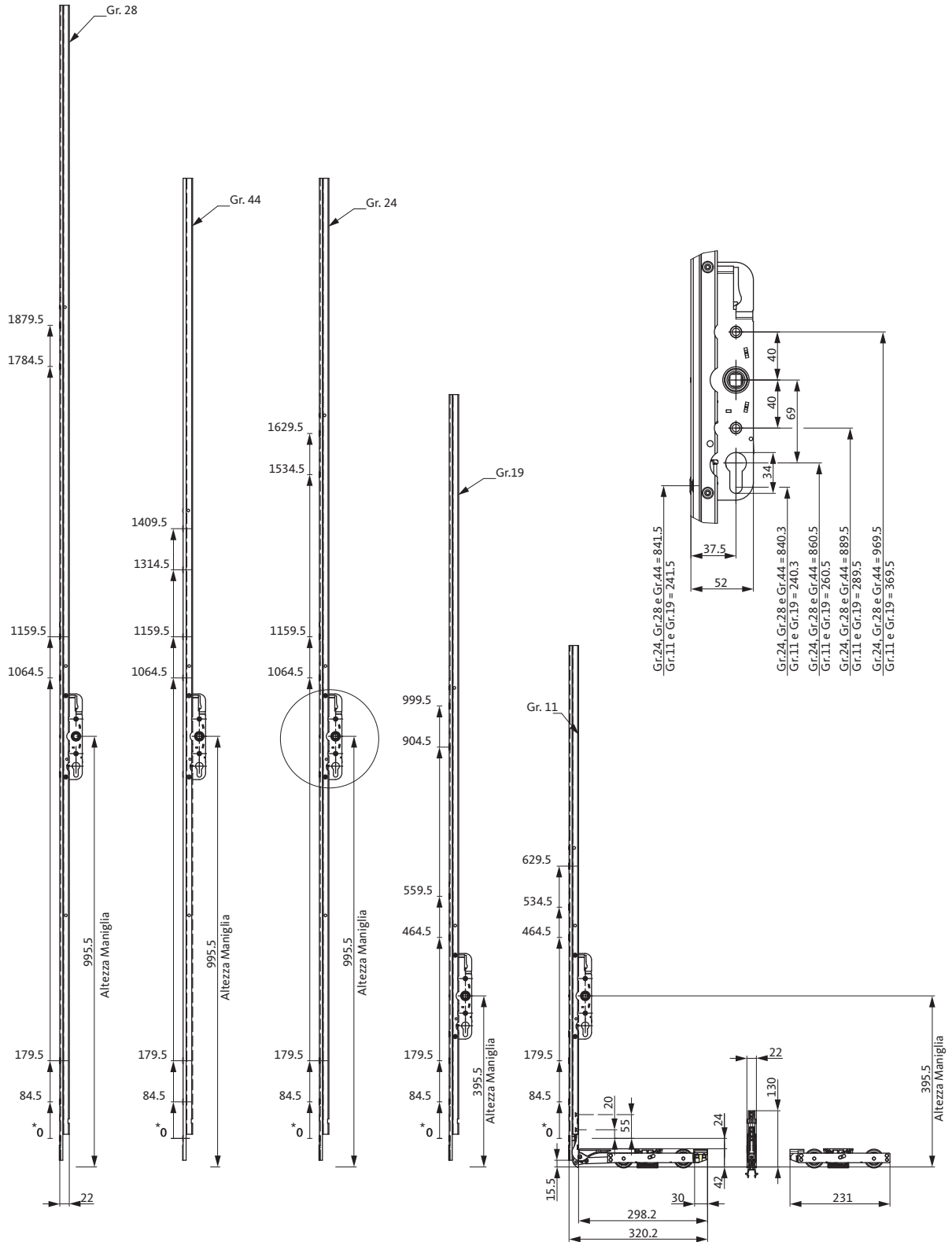
Binari di scorrimento





LEGENDA	
①	Carrelli e carrelli tandem
②	Barra di collegamento
③	Cremonese
④	Guarnizioni angolari termosaldate
⑤	Maniglione
⑥	Perni
⑦	Guide inferiori







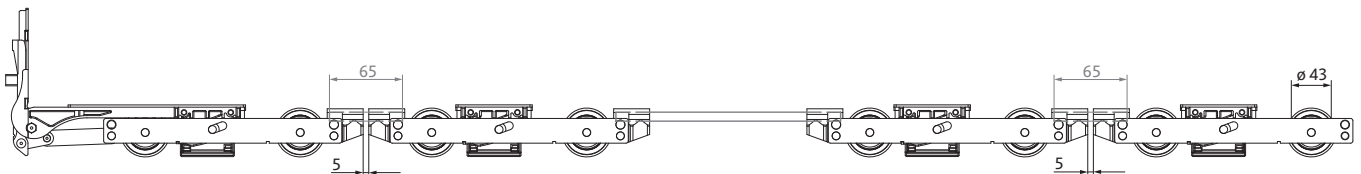
Carrelli 300 Kg



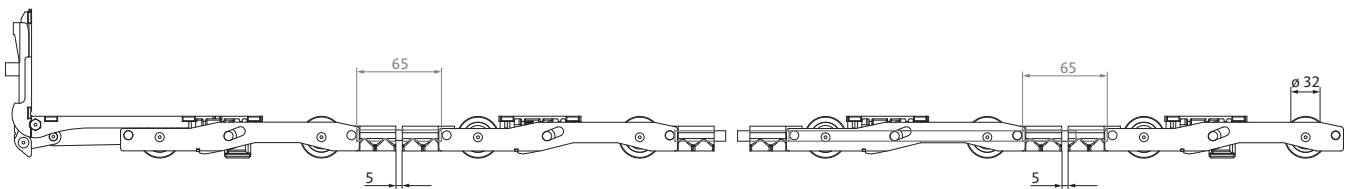
Carrelli 150 Kg



Carrelli tandem 400 Kg



Carrelli tandem 300 Kg





Gli elementi per alzante che rispondono alle vostre esigenze di sicurezza!

Le porte e le finestre assicurate in modo carente sono un allettante invito per ospiti indesiderati nei vostri edifici. Le porte e le finestre rappresentano il punto debole degli edifici se non possiedono sufficienti misure di sicurezza integrate negli elementi che le costituiscono.

Con elementi dotati di dispositivi di sicurezza circa la metà dei tentativi di effrazione falliscono già dopo pochi minuti. La polizia consiglia l'uso di ferramenta anti-effrazione come una delle misure di protezione più efficaci contro i ladri.

In seguito vi illustreremo differenti componenti di sicurezza per ampliare gli elementi per alzante scorrevole da installare in costruzioni nuove oppure anche in strutture preesistenti per adatarle alle attuali esigenze di sicurezza.

1. Sicurezza antisollevamento
2. Controllo di chiusura
3. Maniglia Se, chiusura con chiave
4. Catenaccio di areazione notturna
5. Listello sigillante di sicurezza Se

2 Controllo di chiusura grazie all'interruttore magnetico
Un semplice ampliamento a disposizione di ogni cremonese con la marcatura per l'interruttore magnetico.



3 Maniglia Se, cremonese, chiudibile con cilindro
Set di maniglia per cilindri profilati ad azionamento interno/esterno, ampliabile in ogni momento grazie alla predisposizione del cremonese per l'installazione del cilindro profilato.



4 Catenaccio di areazione notturna
Consente il bloccaggio della griglia di aerazione con perni di chiusura per griglie di aerazione.

1 Sicurezza antisollevamento
Protezione contro lo scardinamento dell'anta.



Ulteriori informazioni sulle ristrutturazioni sono disponibili nel nostro prospetto:
"Un semplice rinnovamento – gli elementi per alzante scorrevole in legno"

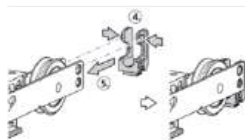
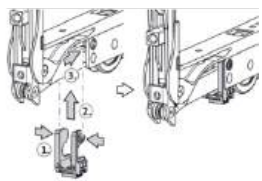
5 Barra di guarnizione per battuta centrale Se
Con la barra di guarnizione Se nella battuta centrale si può ottenere un'elevata sicurezza anti-effrazione grazie ai resistenti profili di alluminio che, incastrandosi tra di loro, impediscono lo scardinamento.



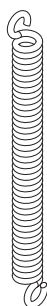
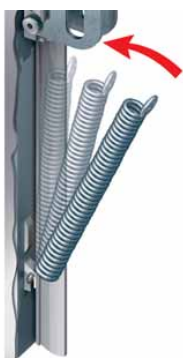
Griglia di aerazione HS, testata in classe RC 2
Modulo di aerazione monoblocco in grado di bloccare in modo sicuro l'anta scorrevole sull'intera lunghezza, anche in posizione di aerazione.



Set di pulizia x carrelli

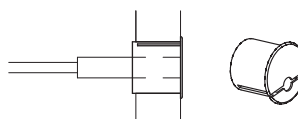
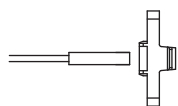
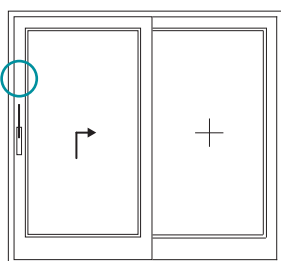


Molla di trazione e ammortizzatore

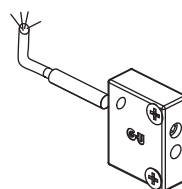
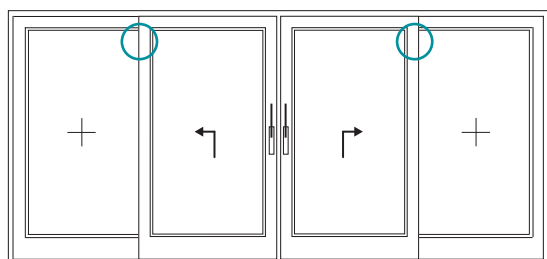


Contatti d'allarme

Schema A



Schema C

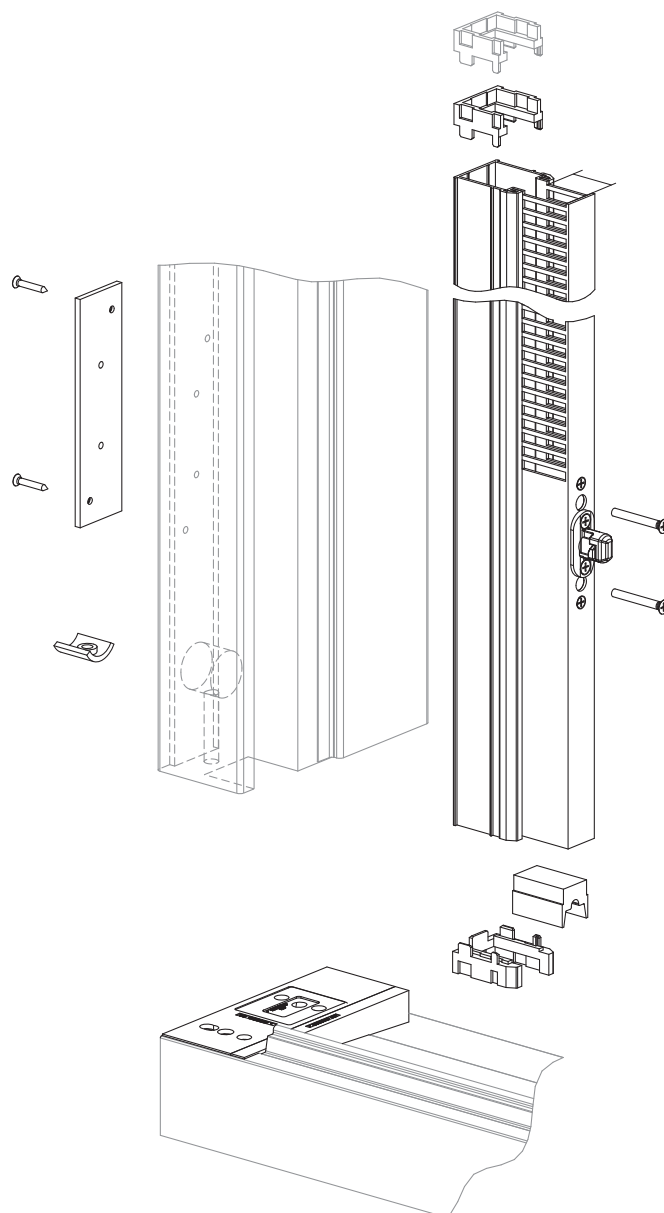
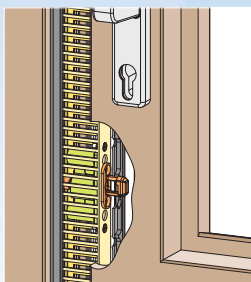




Griglia aerazione



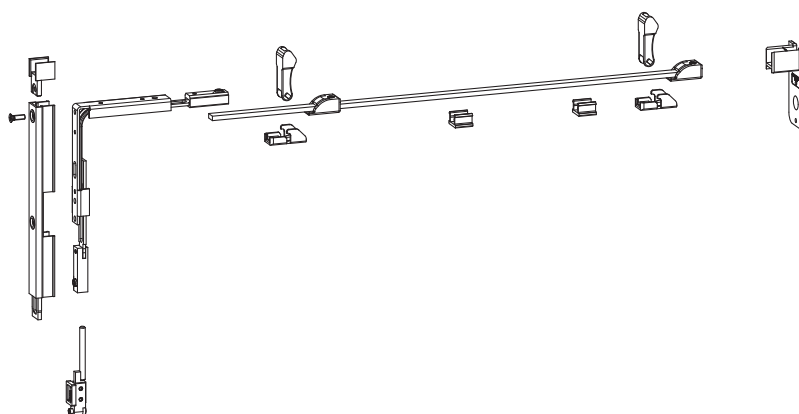
I perni di chiusura in 2 pezzi sono bloccati anche nella posizione di aerazione in modo tale che l'ambiente sia protetto contro l'intrusione anche durante la ventilazione; ogni perno di chiusura è avvitato in modo sicuro nella piastra di acciaio esterna.



Sistema di chiusura per SCHEMA G1

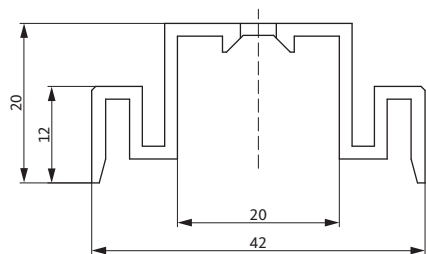


Sistema Antisollevamento

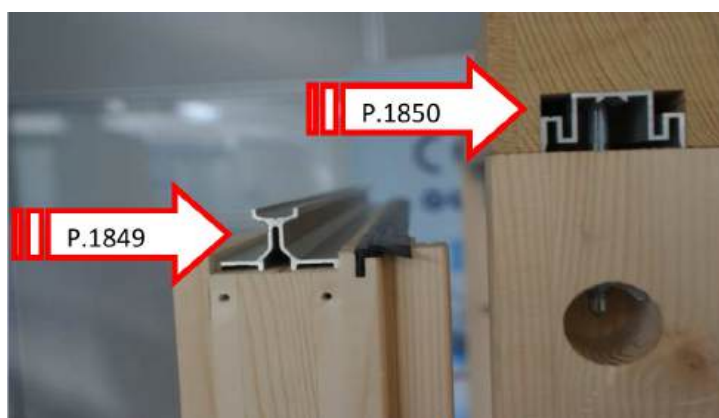
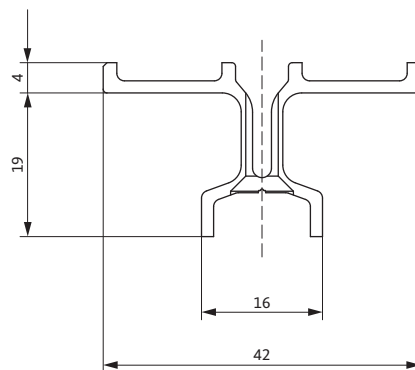




GUIDA A SCOMPARSA TELAIOP 1850



GUIDA A SCOMPARSA ANTA P 1849



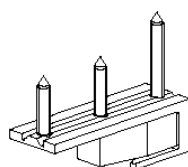
A sinistra il nuovo kit accessori
A destra il kit standard



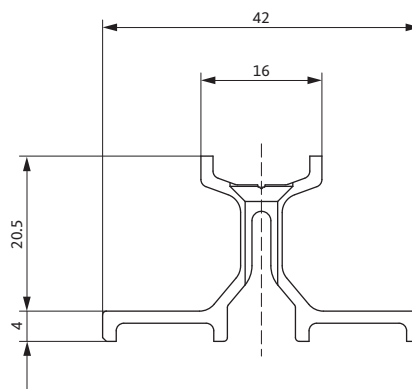
Vista del nuovo kit accessori



Paracolpo a scomparsa



GUIDA CON FISSAGGIO CENTRALE P 1786



GU Ammortizzatore GU SilentClose

L'ammortizzatore GU SilentClose rallenta delicatamente l'anta scorrevole nella fase di apertura e di chiusura, accostandola delicatamente al telaio.

Il montaggio del sistema GU SilentClose è semplice e rimane completamente nascosto. E' adatto per elementi con peso anta fino a 400kg.

Vantaggi per il costruttore:

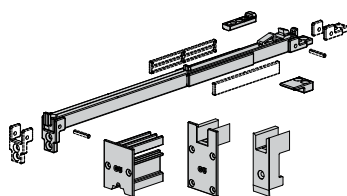
- Montaggio semplice e veloce
- Componenti preassemblati
- Installabile per tutti gli schemi standard
- Per peso anta fino a 200kg e 400 kg
- Sostituzione semplice dell'unità di ammortizzamento; allentando le viti si può intervenire senza dover smontare l'anta
- Unità di ammortizzamento universale per tutti i tipi di materiali

Vantaggi per il cliente finale:

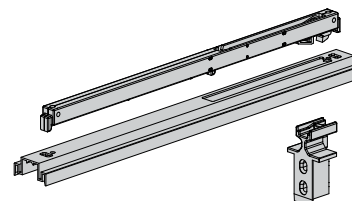
- Rispetto del design estetico; tutti gli elementi sono a scomparsa
- Massimo comfort di utilizzo in fase di apertura o di chiusura; l'anta viene frenata automaticamente e portata in posizione finale
- Le movimentazioni di apertura e chiusura rimangono identiche a un'alzante tradizionale; non ci sono operazioni particolari da eseguire
- Riduzione dei rischi di schiacciamento in quanto l'anta si chiude delicatamente
- Protezione dai danni causati da chiusure troppo veloci dell'anta contro il telaio



GU SilentClose



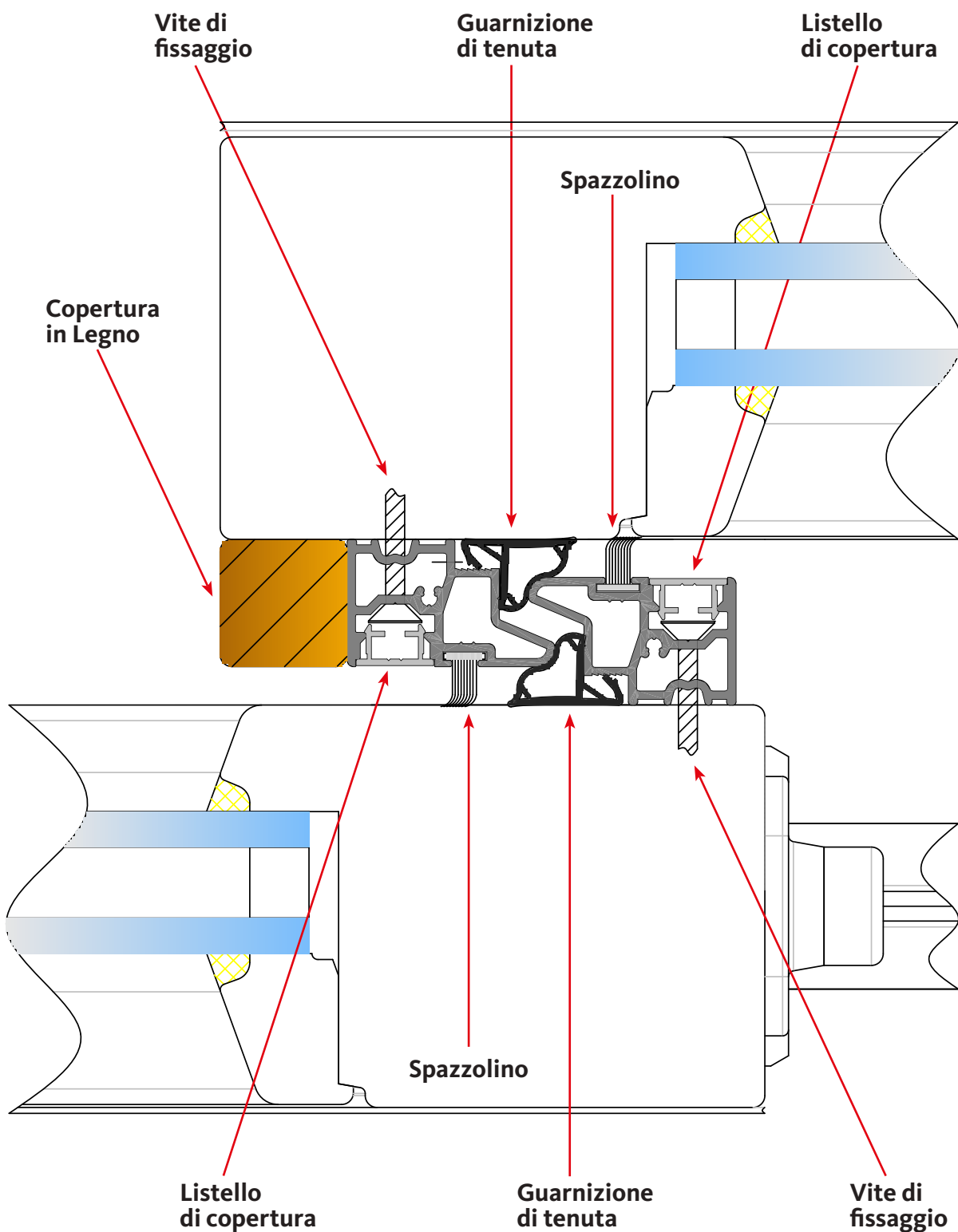
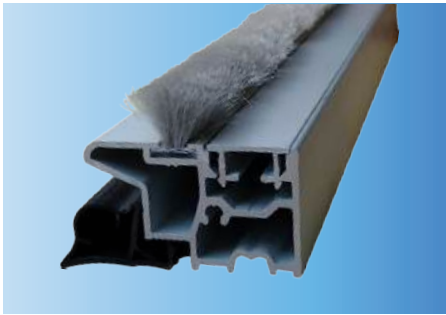
GU SilentClose
per guida P1786



GU SilentClose
per guida P1850

Accessori necessari: - un'unità ammortizzatore per elemento (a seconda del peso)
- un set di accessori in base alla guida superiore

GU





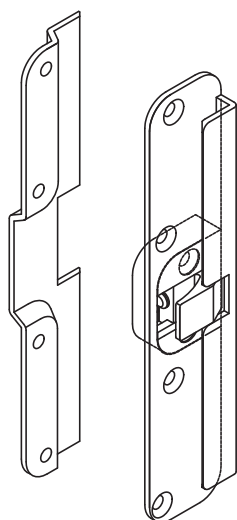
Listello centrale HS 10 mm



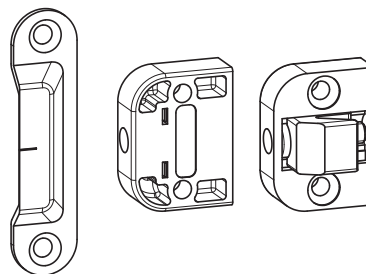
Listello centrale HS 16/20 mm



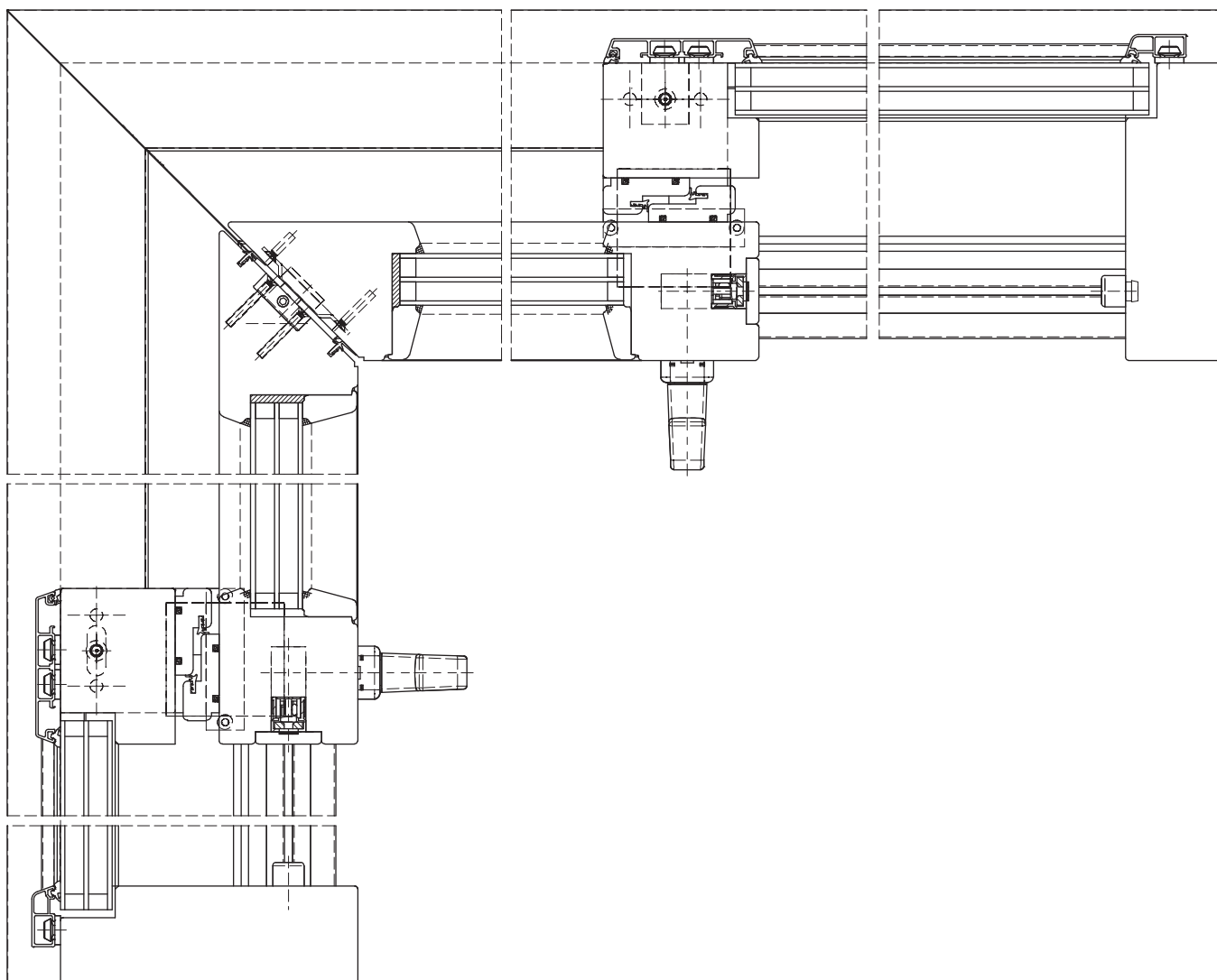
Listello centrale HS 25/29 mm



Chiusura centrale SE per Listello in Legno



Chiusura centrale per Listello in Legno

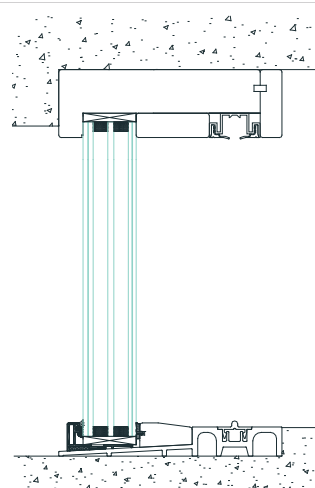




La parte fissa del serramento non presenta listelli fermavetro in rilievo offrendo così un design pulito e la massima luminosità.



- Portata massima:
- fino a 300 Kg con carrelli da 34 mm
 - fino a 400 Kg con carrelli da 46 mm





Ampliare gli orizzonti senza fatica.

Le porte ad alzante-scorrevole eliminano il confine tra interno ed esterno, dando così una sensazione di spazio e di libertà. Con HS ePOWER ora la porta ad alzante scorrevole è completamente priva di barriere. I nostri nuovi componenti garantiscono un elevato comfort e prevedono anche l'azionamento senza contatto – personalizzati, flessibili e funzionalmente sicuri.







Le porte ad alzante scorrevole di grandi dimensioni restano tra i principali desideri architettonici dei costruttori più esigenti. Pesanti superiori a 300 kg non sono una rarità, tuttavia complicano l'apertura e la chiusura a mano delle porte ad alzante scorrevole. Grazie alla nuova soluzione completa HS ePOWER – un intelligente abbinamento di ferramenta standard GU ormai consolidata, di motorizzazione e di soglia priva di barriere architettoniche – ora è possibile comandare le porte in modo comodo e sicuro, senza alcun rischio d'inciampo. La porta ad alzante scorrevole è completamente priva di barriere architettoniche, a norma DIN 18040.



Design ed estetica

La gamma ad alzante scorrevole, inventata da Gretschi-Unitas nel 1958, è stata ampliata con un azionamento a motore privo di fastidiosi componenti aggiuntivi visibili. Solo l'elemento di comando manuale è visibile. I tre tasti sono dotati di simboli dal significato chiaro e dall'utilizzo intuitivo.

L'anta scorrevole può essere comandata, in alternativa, con un radiotelecomando, nel qual caso la trasmissione cifrata dei dati garantisce un elevato livello di sicurezza. Il gruppo GU utilizza una cifratura ultrasicura AES a 128 bit.

In alternativa, è possibile integrare l'HS ePOWER in numerosi sistemi di domotica.



Filmato sul prodotto HS ePOWER

■ Comoda e priva di barriere architettoniche



La nuova HS ePOWER è una porta ad alzante scorrevole completamente priva di barriere architettoniche: l'elemento di comando permette di controllare l'apertura e la chiusura dell'anta scorrevole



semplicemente toccandola con la mano, come con uno smartphone. La soglia a pavimento GU e la rotaia di scorrimento alta solo 5 mm livellano il passaggio tra l'interno e l'esterno.

■ Elevato isolamento termico

In abbinamento alla rispettiva soglia GU, che possiede straordinarie proprietà termiche ed è ermetica alla pioggia battente, impedisce in modo sicuro la formazione di acqua, di condensa e di muffa. Le elevate proprietà termiche e insonorizzanti rendono la soglia adatta all'installazione nelle case passive.

■ Tecnologia intelligente



L'HS ePOWER è alimentato da un trasmettitore di corrente che carica automaticamente le batterie integrate nell'anta quando la porta è chiusa. Grazie alla durata delle batterie si può lasciare la porta aperta anche per ore, senza che ciò ne comprometta la funzionalità, garantendola anche in caso di mancanza di corrente.

■ Semplicemente sicura



Godersi i vantaggi di un semplice utilizzo – e sentirsi ancora più sicuri: le soluzioni del gruppo GU coprono entrambe le esigenze. L'HS ePOWER è dotato di un comando sensibile che rileva gli ostacoli e impedisce in modo sicuro che gli utenti restino intrappolati.



■ Possibilità di azionamento a scelta



A mano, premendo alcuni tasti (versione standard):

L'elemento di comando ha tre tasti dotati di simboli dal significato chiaro ed è utilizzabile in modo intuitivo.



Comoda e sicura grazie al radiotrasmittitore manuale (opzionale):

La piccola centralina di comando per la casa può attivare e pilotare fino a quattro elementi. I dati vengono cifrati e trasmessi in sicurezza dal radio-comando bidirezionale.



Integrazione nella domotica (opzionale):



L'HS ePOWER si può integrare in svariati sistemi di domotica, come ad esempio somfy, che consente di verificare lo stato della porta comodamente con lo smartphone.

L'utente ha anche la possibilità di montare un controllo di chiusura che fa accendere una luce verde a LED quando la porta è bloccata in sicurezza.

Buono a sapersi

Radiocomando bidirezionale sicuro

Nella cifratura AES a 128 bit, trasmettitore e ricevitore comunicano tra loro. Se quindi l'utente invia un segnale al modulo porta con il trasmettitore manuale, la serratura non si apre direttamente, bensì invia prima una risposta al trasmettitore. Il comando viene eseguito soltanto dopo che è stato confermato. Questo dialogo viene chiamato "metodo challenge-response" e garantisce una doppia sicurezza.

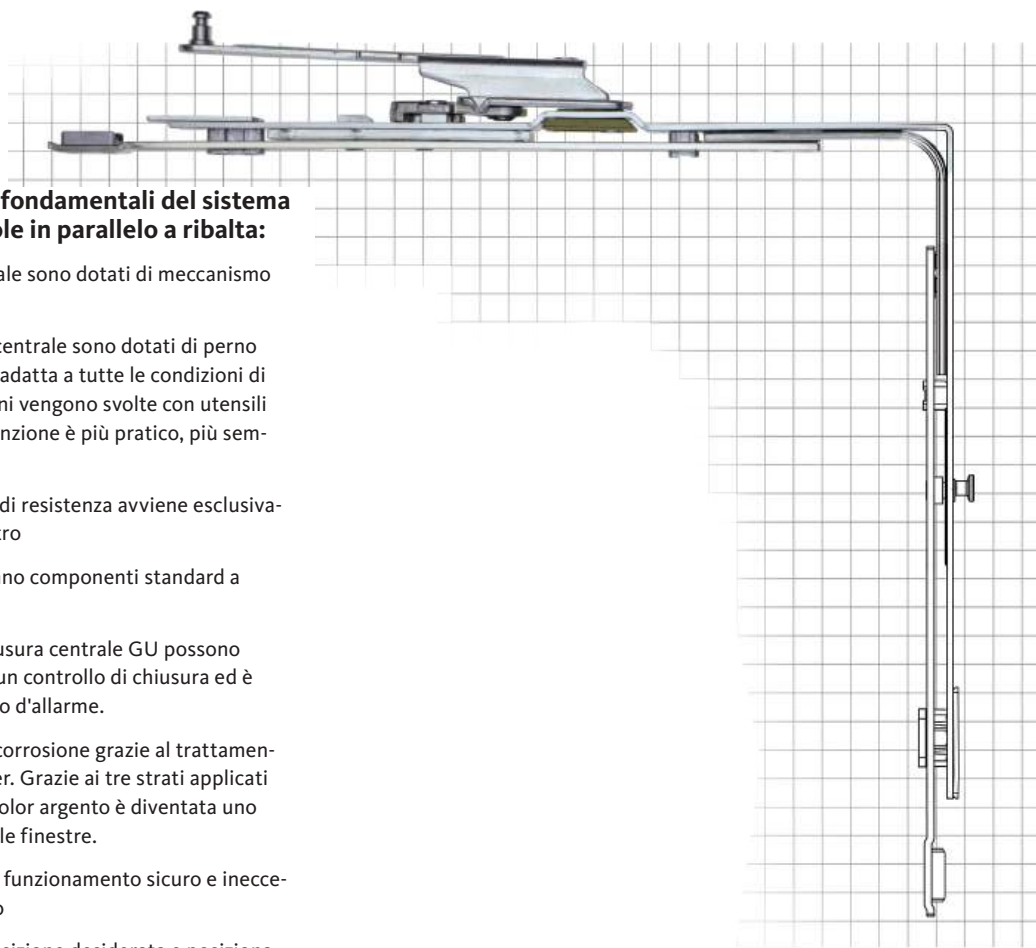
Vantaggi per l'utente

- Installazione completamente a scomparsa di tutti i componenti per soddisfare le esigenze di design e di estetica
- Massimo comfort d'uso grazie ad apertura e chiusura automatica
- Trasferimento di corrente senza cavi, tramite contatti
- Perfettamente funzionante anche in mancanza di corrente
- Utilizzo intuitivo tramite tre tastierini posti sull'elemento di comando, opzionalmente con radiotrasmittitore manuale

- Integrabile in un sistema di domotica
- Assenza di barriere architettoniche a norma DIN 18040 con la soglia GU-thermostep 204 e il profilo Comfort nell'area di passaggio
- Impiego per lo schema A (anta scorrevole e vetri fissi) con anta a scorrimento interno
- Campo di applicazione
Altezza anta: fino a 3088 mm
Larghezza anta: fino a 3300 mm

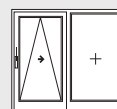
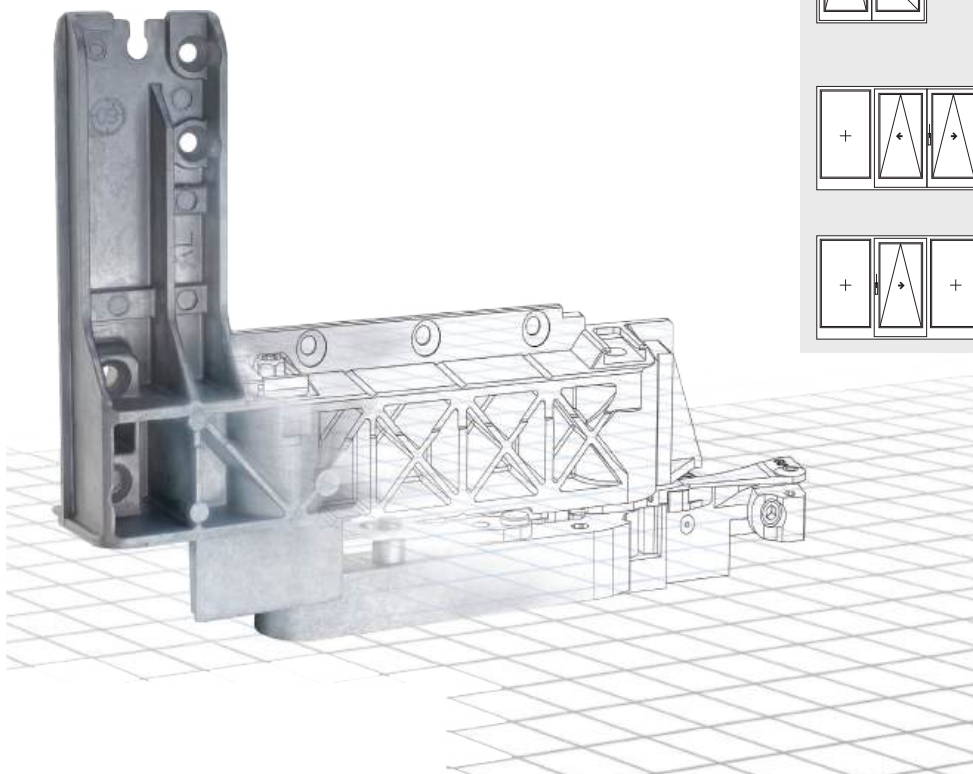






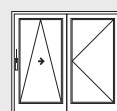
Caratteristiche e vantaggi fondamentali del sistema di ferramenta per scorrevole in parallelo a ribalta:

- Tutti i sistemi a chiusura centrale sono dotati di meccanismo anti falsa manovra di serie
- Tutti i componenti a chiusura centrale sono dotati di perno automatico **Cleverle**. Questo si adatta a tutte le condizioni di aria battuta. Tutte le regolazioni vengono svolte con utensili Torx. Il montaggio e la manutenzione è più pratico, più semplice e razionale.
- La determinazione delle classi di resistenza avviene esclusivamente con la scelta dello scontro
- Tutte le chiusure nel telaio hanno componenti standard a battente e ribalta
- Gli elementi con sistema a chiusura centrale GU possono essere normalmente dotati di un controllo di chiusura ed è possibile collegarvi un impianto d'allarme.
- Protezione ottimale contro la corrosione grazie al trattamento di superficie ferGUard*silber. Grazie ai tre strati applicati gli uni sugli altri la superficie color argento è diventata uno standard per la ferramenta delle finestre.
- Massimo comfort di comando; funzionamento sicuro e ineccepibile per tutte le classi di peso
- Scorrimento preciso in ogni posizione desiderata e posizionamento a ribalta semplice grazie alla nuova tecnica di carrelli
- Soluzioni per abitazioni senza barriere architettoniche a norma DIN 18040
- Adattabile per tutti i materiali comuni per i profili quali: Legno, PVC o etallo
- Comando tramite maniglia in alluminio o acciaio inox
- Maniglia con sicurezza anti-chiusura



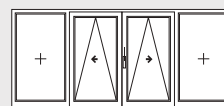
Schema A – con montante

1 porta scorrevole in parallelo a ribalta
1 vetratura fissa
Disegno: arresto sinistro



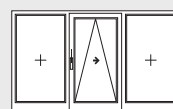
Schema D – senza montante

1 porta scorrevole in parallelo a ribalta
1 porta a battente
Disegno: arresto sinistro



Schema C – con montante

2 porte scorrevoli in parallelo a ribalta
2 vetrate fisse
Disegno: prima anta in apertura, con arresto sinistro



Schema G – con montante

1 porta scorrevole in parallelo a ribalta
2 vetrate fisse
Disegno: arresto sinistro

GU



Maniglia DIRIGENT^[1]
chiudibile – a cifratura unica

Acciaio inossidabile



Maniglia RONDO^[1]
chiudibile – a cifratura unica

Acciaio inossidabile



Maniglia FORTE^[1]
chiudibile – a cifratura unica

Acciaio inossidabile



Maniglia DIRIGENT^[1]
chiudibile – a cifratura unica

Alluminio



Maniglia DIRIGENT doppia
con foro cilindro PZ e camma

Alluminio



Maniglia DIRIGENT^[1]

Alluminio



Maniglia DIRIGENT interna
con foro cilindro PZ e camma

Acciaio inossidabile



Maniglia FORTE interna
con foro cilindro PZ e camma

Acciaio inossidabile

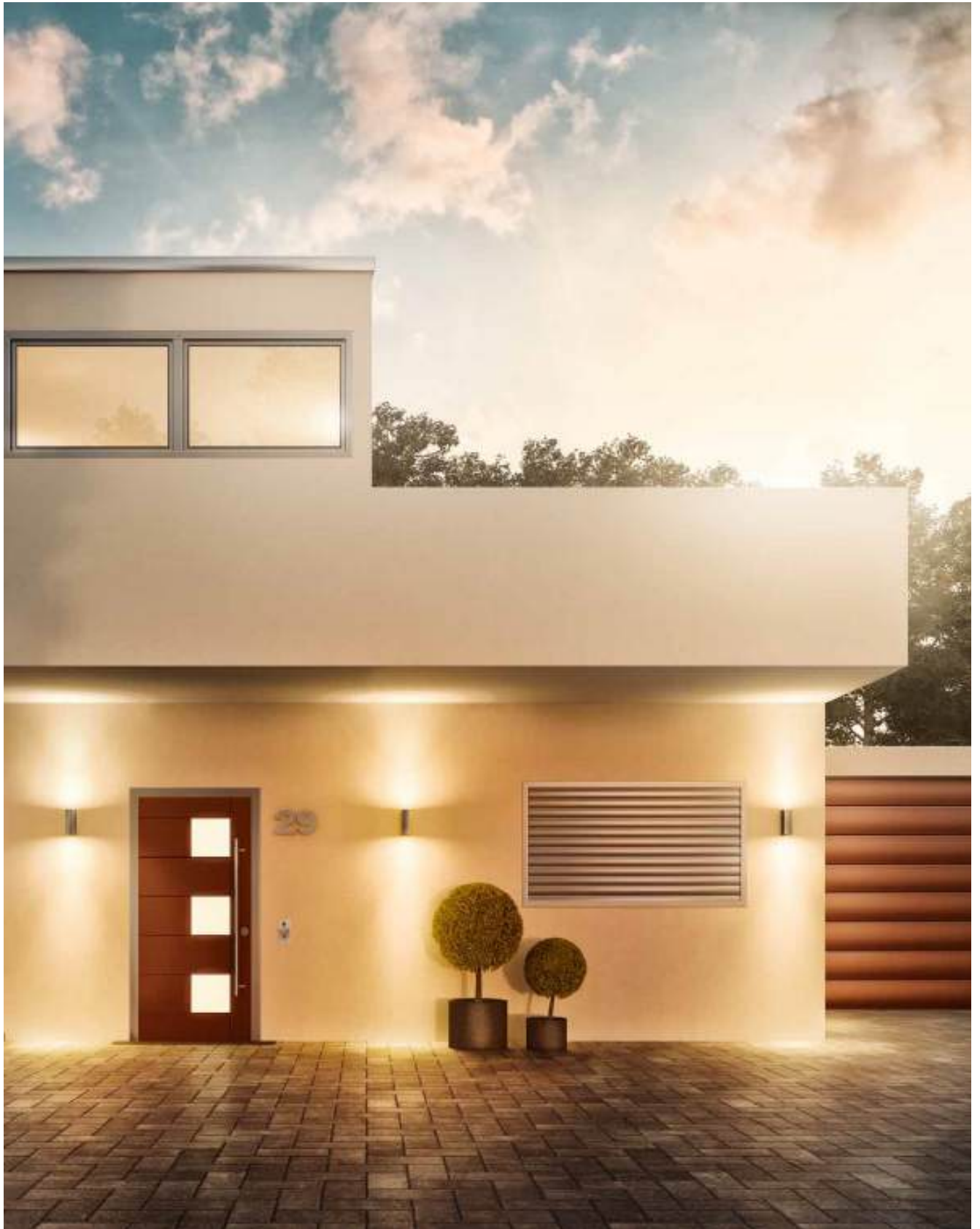


Maniglia RONDO interna
con foro cilindro PZ e camma

Acciaio inossidabile

Nota: per altri modelli di maniglie consultare il nostro catalogo ordini.

[1] Tutte le maniglie cremonese sono dotate di serie con sicurezza anti-chiusura.







Chiusura automatica – Apertura motorizzata

Anche in caso di bloccaggio multiplo con GU-SECURY Automatic la porta può essere aperta elettricamente, per esempio premendo il pulsante del citofono oppure mediante il sistema di controllo degli accessi.

Comodità assoluta – dopo aver chiuso la porta, il bloccaggio multiplo si attiva automaticamente mediante lo scrocco a catenaccio Automatic.

Bloccaggi multipli GU-SECURY Automatic in dettaglio

Due scrocci a catenaccio Automatic entrano in azione dopo la chiusura della porta con un'uscita di 20 mm. Diventano automaticamente dei catenacci e sono collaudati per resistere ad elevate torsioni meccaniche.

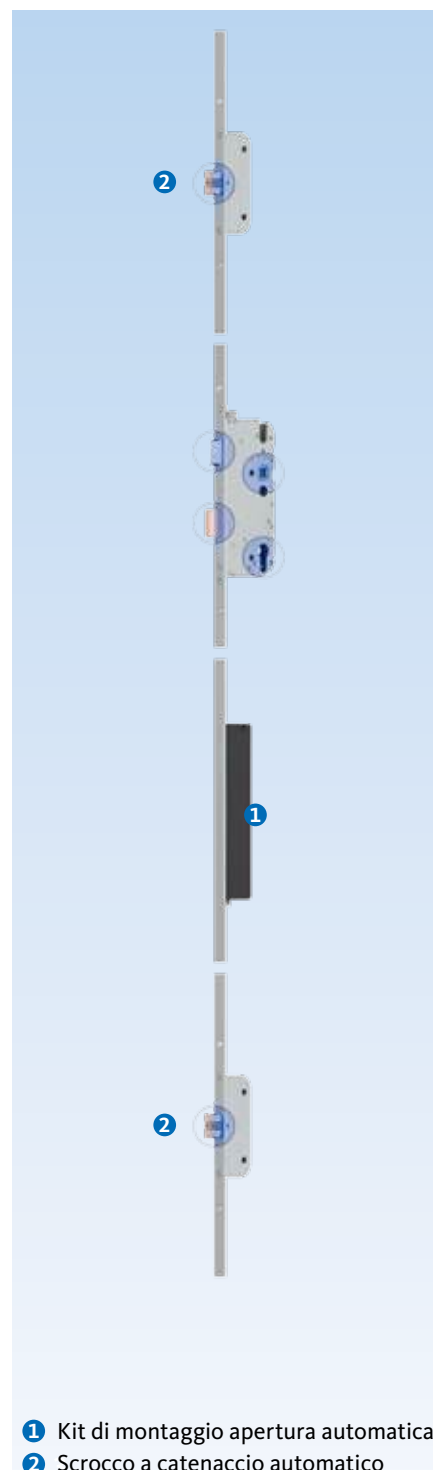
- Le due mandate delle serrature GU-SECURY con apertura automatica sono retratte da un motore.
- Test RC2 e RC3 in combinazione con diversi sistemi di porte
- Approvazione VdS grado A
- Per sistemi di porte a 1 o 2 ante

GU-SECURY AutomaticTE con apertura automatica e funzione a giorno TE



Il singolare sistema per chiusure in sicurezza, tramite blocco automatico ed elettrico „telecomandato“, offre ora anche la possibilità di un comodo passaggio, durante il giorno, tramite la funzione a giorno TE.

- **Sicurezza senza chiudere a chiave**
È sufficiente chiudere la porta, ed, automaticamente, senza chiudere a chiave, entra in azione lo scrocco a catenaccio con un'uscita di 20 mm.
- **Antieffrazione**
Il bloccaggio multiplo è testato RC2 e RC3 in diversi sistemi di porte
- **Scelta flessibile delle funzioni della porta**
 - **Funzione standard**
Il sistema di chiusura può essere azionato e aperto mediante il citofono
 - **Funzione a giorno TE**
All'occorrenza gli scrocci a catenaccio Automatic possono essere bloccati meccanicamente nella serratura dall'utente. Si attiva così la funzione a giorno TE. In abbinamento agli scambiatori integrati negli scontri sopra/sotto, posizionati sul telaio, lo scrocco a nottolino della scatola serratura principale, „controlla“ la posizione della porta, consentendo un comodo passaggio, senza l'utilizzo della chiave.



- 1 Kit di montaggio apertura automatica
- 2 Scrocco a catenaccio automatico



TECNOLOGIA FINESTRE
TECNOLOGIA PORTE
SISTEMI DI INGRESSO AUTOMATICI
SISTEMI DI GESTIONE EDIFICI



FALEGNAMERIA
FERRARESI OMER SRL

Falegnameria Ferraresi Omer Srl

Via dell'Artigianato, 329

45030 Calto (Rovigo)

Mail **ferraresiomersrl@gmail.com**

Telefono **0425.804014**

Fax **0425.804014**

www.ferraresiomer.it

Progettiamo sicurezza

